

Sensore di movimento - Professional Line

IS 345

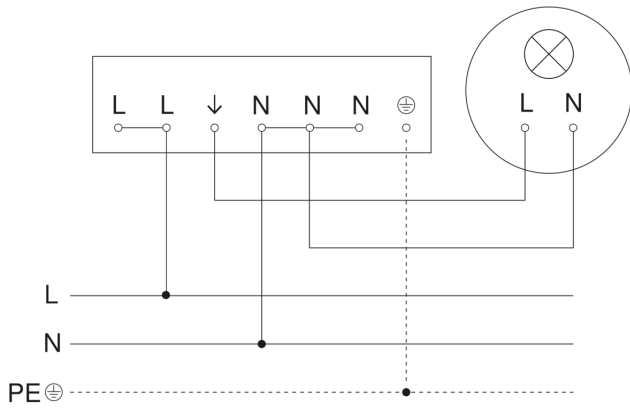
COM1 - quadrato, sup.
EAN 4007841 010485
Art. n. 010485



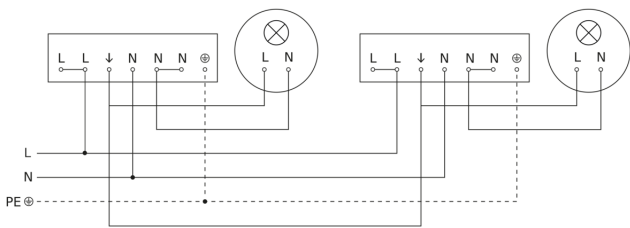
IS 345

COM1 - quadrato, sup.
EAN 4007841 010485
Art. n. 010485

Schema elettrico Master



Schema elettrico collegamento in rete di più sensori

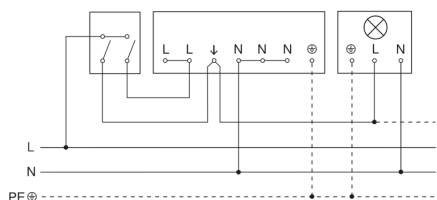


IS 345

COM1 - quadrato, sup.
EAN 4007841 010485
Art. n. 010485



Allacciamento tramite un interruttore in serie per uso manuale e automatico



Schema elettrico Collegamento tramite un commutatore per il funzionamento continuo e automatico

